



Thule Organizer 11000323

Thule Organizer 11000323

EN

IMPORTANT

Keep these instructions for future reference. Your childs safety may be affected if you do not follow these instructions.

⚠️ WARNING!

- Do not let your child play with this product.
- The stroller will become unstable if the manufacturer’s recommended load is exceeded.
- Do not use product around or near an open fire or exposed flame. Carelessness causes fire.
- Do not use the Thule Organizer to hold hot liquids or food items.

MAINTENANCE

- Spot wash with mild soap & warm water & if needed, light scrubbing using a soft plastic bristle brush. Rinse well with warm water. Hang to air dry completely.
- Do not machine wash! No bleach. Do not iron. Do not dry clean.

IMPORTANT INFORMATION

Thule Organizer is compatible with Thule Sleek.

DE

WICHTIG

Bewahren Sie diese Anleitungen zum Nachschlagen auf. Die Sicherheit Ihres Kindes kann beeinträchtigt werden, wenn Sie diese Anleitungen nicht befolgen.

⚠️ ACHTUNG!

- Lassen Sie Ihr Kind nicht mit diesem Artikel spielen.
- Der Buggy wird instabil, wenn die vom Hersteller empfohlene Zuladung überschritten wird.
- Verwenden Sie das Produkt nicht in der Nähe von offenem Feuer oder Flammen. Unachtsamkeit bedeutet Brandgefahr.
- Verwenden Sie den Thule Organizer nicht für heiße Flüssigkeiten oder Lebensmittel.

PFLEGE

- Waschen Sie die verschmutzte Stelle mit milder Seife und warmem Wasser; bei Bedarf ist leichtes Scheuern mit einem weichen Borstenpinsel aus Kunststoff möglich. Gut mit warmem Wasser ausspülen. Zum vollständigen Trocknen an der Luft aufhängen.
- Nicht mit der Maschine waschen! Nicht bleichen. Nicht bügeln. Nicht chemisch reinigen.

WICHTIGE INFORMATIONEN

Der Thule Organizer ist kompatibel mit dem Thule Sleek.

FR

IMPORTANT

Conservez ces instructions pour référence future. Leur non-respect pourrait

compromettre la sécurité de votre enfant.

⚠️ AVERTISSEMENT !

- Ne laissez pas votre enfant jouer avec ce produit.
- La poussette perdra sa stabilité si vous dépassez la charge recommandée par le fabricant.
- N'utilisez pas ce produit à proximité d'un feu à ciel ouvert ou d'une flamme vive. La négligence peut provoquer un incendie.
- N'utilisez pas le Thule Organizer pour transporter des liquides ou des aliments chauds.

ENTRETIEN

- Nettoyez les tâches avec du savon doux et de l'eau chaude. Si nécessaire, brossez légèrement avec une brosse en poils synthétiques souples. Rincez bien à l'eau chaude. Laissez sécher à l'air libre.
- Ne pas laver en machine ! Blanchiment exclu. Ne pas repasser. Ne pas laver à sec.

INFORMATIONS IMPORTANTES

Le Thule Organizer est compatible avec la poussette Thule Sleek.

NL

BELANGRIJK

Bewaar deze instructies als toekomstig naslagwerk. De veiligheid van uw kind komt in het gedrang als u deze instructies niet opvolgt.

⚠️ WAARSCHUWING!

- Laat uw kind niet met dit product spelen.
- De kinderwagen wordt instabiel als de door de fabrikant aanbevolen belasting wordt overschreden.
- Houd het product uit de buurt van open vuur. Achtelootheid veroorzaakt brandjes.
- Gebruik de Thule Organizer niet voor hete hapjes en drankjes.

ONDERHOUD

- Alleen vlekken mogen met warm water en milde zeep worden gewassen en, indien nodig, mag er lichtjes worden geschrobd met een zachte, plastic borstel. Goed afspoelen met warm water. Ophangen en aan de lucht laten drogen.
- Niet wassen in de wasmachine! Niet bleken. Niet strijken. Niet chemisch reinigen.

BELANGRIJKE INFORMATIE

De Thule Organizer is geschikt voor de Thule Sleek.

IT

IMPORTANTE

Conservare le istruzioni per consultarle in futuro. La sicurezza dei tuoi bambini potrebbe essere a rischio se non segui queste istruzioni.

⚠️ AVVERTENZA!

- Non lasciare che il bambino giochi con questo prodotto.
- Il passeggino diventa instabile se si supera il limite di peso stabilito dal produttore.
- Tenere il prodotto lontano da fiamme libere. Una mancanza di attenzione può causare incendi.
- Non utilizzare Thule Organizer per appoggiare liquidi caldi o prodotti alimentari.

MANUTENZIONE

- Lavare con sapone neutro e acqua calda e, se necessario, sfregare leggermente utilizzzando una spazzola di plastica morbida. Sciacquare con cura con acqua calda. Stendere per asciugare completamente.
- Non lavare in lavatrice. Non candeggiare. Non stirare. Non lavare a secco.

INFORMAZIONI IMPORTANTI

Thule Organizer è compatibile con Thule Sleek.

ES

IMPORTANTE

Conserve estas instrucciones para futuras consultas. Si no sigue estas instrucciones, puede poner en peligro la seguridad de su hijo.

⚠️ ADVERTENCIA

- No deje que el niño juegue con este producto.
- El carrito se volverá inestable si se supera la carga recomendada del fabricante.
- No utilice el producto alrededor o cerca de un fuego abierto o una llama expuesta. Un descuido puede provocar un incendio.
- No utilice Thule Organizer para guardar líquidos calientes ni artículos alimenticios.

MANTENIMIENTO

- Limpie las manchas con jabón suave y agua templada. Si es necesario, límpielo ligeramente con un cepillo de cerdas de plástico suaves. Límpielo bien con agua templada. Cuélguelo para que se seque al aire completamente.
- No lo lave a máquina. No utilice lejía. No lo planche. No lo limpie en seco.

INFORMACIÓN IMPORTANTE

Thule Organizer es compatible con Thule Sleek.

PT

IMPORTANTE

Conserve estas instruções para referência futura. A segurança da sua criança pode ser afectada se não seguir estas instruções.

⚠️ AVISO!

- Não deixe as crianças brincarem com este produto.
- O carrinho de transporte infantil comportar-se-á de forma instável se for excedida a carga recomendada pelo fabricante.
- Não utilize o produto perto de uma chama viva ou exposta. Os descuidos provocam incêndios.
- Não utilize o Thule Organizer para servir líquidos ou comidas quentes.

MANUTENÇÃO

- Lave quaisquer manchas existentes com uma solução suave à base de sabão e água quente. Se necessário, escove levemente utilizando uma escova com cerdas plásticas macias. Enxague abundantemente com água quente. Pendure ao ar até o artigo secar completamente.
- Não lavar na máquina! Não utilizar lixívia. Não passar a ferro. Não limpar a seco.

INFORMAÇÕES IMPORTANTES

Thule Organizer é compatível com o Thule Sleek.

SV

VIKTIGT

Spara dessa instruktioner för framtida bruk. Ditt barns säkerhet kan påverkas om du inte följer dessa instruktioner.

⚠️ VARNING!

- Låt inte barn leka med produkten.
- Vagnen blir instabil om tillverkarens rekommenderade lastgränser överskrids.
- Använd inte denna produkt i närheten av öppen eld eller eldslågor. Slarv orsakar brand.
- Använd inte Thule Organizer för varm dryck eller mat.

UNDERHÅLL

- Om det behövs, tvätta med mild tvättmedel, en mjuk borste och varmt vatten. Skrubba försiktigt och skölj noga med varmt vatten. Lufttorka hängande tills helt torr.
- Maskintvätta ej! Ej blekning. Ej strykning. Ej kemtvätt.

VIKTIG INFORMATION

Thule Organizer passar till Thule Sleek.

DK

VIGTIGT!

Gem denne vejledning til fremtidig reference. Du risikerer at udsætte dit barn for fare, hvis du ikke følger disse anvisninger.

⚠️ ADVARSEL!

- Lad ikke dit barn lege med dette produkt.
- Barnevognen bliver ustabil, hvis producentens anbefalede belastning overskrides.
- Undlad at anvende produktet omkring eller i nærheden af åben ild. Uforsigtighed forårsager brand.
- Brug ikke Thule Organizer til varme drikke eller madvarer.

VEDLIGEHODELSE

- Vaskes i hånden med mild sæbe og varmt vand og kan efter behov skrubbes let med en blød børste af plastik. Skylles grundigt med varmt vand. Lufttørres ved ophængning.
- Tåler ikke maskinvask! Brug ikke blegemiddel. Brug ikke strygejern. Tåler ikke rens.

VIGTIGE OPLYSNINGER

Thule Organizer er kompatibel med Thule Sleek.

NO

VIKTIG

Ta vare på disse instruksjonene, du kan få behov for dem senere. Hvis du ikke følger disse instruksjonene, kan det gå ut over barnets sikkerhet.

⚠️ ADVARSEL!

- Ikke la barnet leke med dette produktet.
- Barnevognen blir ustabil hvis den brukes til å frakte mer enn det produsenten anbefaler.
- Ikke bruk produktet i nærheten av åpen flamme eller ild. Uforsiktighet kan føre til brann.
- Ikke bruk Thule Organizer til å oppbevare varm væske eller varm mat.

VEDLIKEHOLD

- Fjern flekker med mild såpe og lunkent vann. Ved behov kan den skrubbes lett med en myk plastbørste. Skyll godt med lunkent vann. La den henge til tørk til den er helt tørr.
- Kan ikke maskinvaskes! Må ikke blekes. Bruk ikke strykejern. Må ikke tørrenses.

VIKTIG INFORMASJON

Thule Organizer er kompatibel med Thule Sleek.

FI

TÄRKEÄÄ

Pidä nämä ohjeet tallessa. Näiden ohjeiden noudattamatta jättäminen voi vaikuttaa lapsesi turvallisuuteen.

⚠️ VAROITUS!

- Älä anna lapsen leikkiä tällä tuotteella.
- Lastenvaunuista tulee epävakaat, jos valmistajan kuormasuositukset ylitetään.
- Älä käytä tuotetta avotulen tai suojaamattoman tulen ympärillä tai läheisyydessä. Varomattomuus aiheuttaa tulipaloja.
- Älä aseta kuumia nesteitä tai ruokia Thule Organizer -tuotteeseen.

YLLÄPITO

- Puhdista likaiset kohdat miedolla pesuaineella ja lämpimällä vedellä ja hankaa tarvittaessa kevyesti pehmeällä muoviharjalla. Huuhtele hyvin lämpimällä vedellä. Kuivaa narulla kokonaan kuivaksi.
- Ei konepesua! Älä käytä valkaisuainetta. Ei silitystä. Ei kuivapesua.

TÄRKEITÄ TIETOJA

Thule Organizer on Thule Sleek -yhteensopiva.

PL

WAŻNE

Zachowaj te instrukcje do wykorzystania w przyszłości. W przypadku nieprzestrzegania tych instrukcji bezpieczeństwo dziecka może być zagrożone.

⚠️ OSTRZEŻENIE!

- Nie pozwól dziecku bawić się wózkiem.
- Jeśli ciężar ładunku przekroczy zalecaną przez producenta wartość, wózek będzie niestabilny.
- Nie używaj tego produktu w pobliżu otwartego ognia lub płomienia. Nieostrożność może być przyczyną pożaru.
- Nie używaj Thule Organizer do gorących płynów i potraw.

KONSERWACJA

- Myj miejscowo łagodnym mydłem i ciepłą wodą, w razie potrzeby lekko

· pocierając miękką plastikową szczoteczką. Dobrze wypłucz ciepłą wodą. Rozwiesz na powietrzu do całkowitego wyschnięcia.

- Nie nadaje się do prania w pralce! Nie wybielać. Nie prasować. Nie czyścić chemicznie.

WAŻNE INFORMACJE

Thule Organizer nadaje się do użycia z wózkiem Thule Sleek.

RU

ВАЖНО!

Сохраните данное руководство для дальнейшего использования. Безопасность вашего ребенка может быть под угрозой, если вы не следуете этим инструкциям.

⚠️ ВНИМАНИЕ!

- Не разрешайте ребенку играть с данным продуктом.
- Детская коляска может потерять устойчивость, если превысить рекомендуемую производителем нагрузку.
- Не используйте данное изделие вблизи открытого огня. Несоблюдение правил безопасности может стать причиной пожара.
- Не используйте органайзер Thule Organizer для горячих напитков и еды.

ОБСЛУЖИВАНИЕ

- Удалите пятна с помощью теплой воды и мягкого мыла. При необходимости используйте мягкую щетку с пластмассовой щетиной. Тщательно ополосните теплой водой. Подвесьте и дайте полностью высохнуть.
- Машинная стирка запрещена! Не отбеливать. Не гладить. Не использовать химию.

ВАЖНАЯ ИНФОРМАЦИЯ

Thule Organizer подходит к коляске Thule Sleek.

CS

DŮLEŽITÉ

Uchovejte tyto pokyny pro budoucí použití. Při nedodržení těchto pokynů může být ohrožena bezpečnost vašich dětí.

⚠️ VAROVÁNÍ!

- Nedovolte dětem, aby si s výrobkem hrály.
- Pokud překročíte limit zatížení stanovený výrobcem, kočárek již nebude stabilní.
- Produkt zásadně nepoužívejte v blízkosti otevřeného ohně nebo plamenů. Při neopatrné manipulaci může dojít k požáru.
- Nepoužívejte Thule Organizer k uchycení horkých nápojů ani horkých pokrmů.

ÚDRŽBA

- Znečištěná místa omyjte teplou mýdlovou vodou. V případě potřeby je můžete okartáčovat měkkým plastovým kartáčem. Dobře opláchněte teplou vodou. Pověste a nechte zcela vysušit.
- Neperte v pračce! Nepoužívejte bělidlo. Nežehlete. Nesušte v sušičce.

DŮLEŽITÉ INFORMACE

Thule Organizer je kompatibilní s Thule Sleek.

TR

ÖNEMLİ

Bu talimatları ileride başvurmak üzere saklayın. Bu talimatlara uymazsanız çocuğunuzun güvenliği etkilenebilir.

⚠️ UYARI!

- Çocuğunuzun bu ürünü oynamasına izin vermeyin.
- Üretici tarafından önerilen yük miktarı aşılrsa bebek arabası stabilitesini kaybedebilir.
- Ürünü doğrudan veya dolaylı olarak ateşe ya da alevlere maruz bırakmayın. Yangına dikkatsizlik neden olur.
- Thule Organizer’i sıcak sıvıları veya yiyecekleri saklamak için kullanmayın.

BAKIM

- Yumuşak sabun ve ılık suyla yıkayın ve gerekirse yumuşak plastik bir fırça kullanarak hafifçe fırçalayın. İlik suyla iyice durulayın. Tamamen kuruması için asın.
- Makinede yıkamayın! Çamaşır suyu kullanmayın. Ütülemeyin. Kuru temizleme yapmayın.

ÖNEMLİ BİLGİLER

Thule Organizer ürünü Thule Sleek ile uyumludur.

SL

POMEMBNO

Shranite ta navodila za prihodnjo uporabo. Če jih ne upoštevate, lahko ogrozite varnost otrok.

⚠️ OPOZORILO!

- Otroku ne dovolite, da se igra s tem izdelkom.
- Če je proizvajalčeva priporočena obremenitev presežena, bo ta voziček nestabilen.
- Tega izdelka ne uporabljajte okoli ali v bližini odprtega ognja ali plamena, saj lahko zaradi neprevidnosti pride do požara.
- V organizator Thule Organizer ne postavljajte vročih napitkov ali hrane.

VZDRŽEVANJE

- Madeže očistite z blagim milom in toplo vodo ter po potrebi rahlo zdrgnite z mehko plastično krtačo. Dobro izperite s toplo vodo. Popolnoma posušite na zraku.
- Ne perite v pralnem stroju! Ne uporabljajte belil. Ne likajte. Ne uporabljajte kemičnega čiščenja.

POMEMBNE INFORMACIJE

Organizator Thule Organizer je združljiv z vozičkom Thule Sleek.

ZH

重要須知

請妥善保留此說明，以便未來參考使用。如果不遵守這些說明規定，兒童安全可能會受到影響。

⚠️ 警告!

- 請勿讓兒童把玩此產品。
- 如果重量超過製造商建議的荷重標準，則推車可能會壞損故障。

- 請勿在明火或開放式火焰周遭或附近使用產品。使用不慎會引起火災。
- 請勿使用 Thule Organizer 放置熱飲或食物。

保養

- 必要時請使用溫和的肥皂與溫水清洗髒污部位，請使用軟刷輕輕刷洗。使用溫水充分洗淨，請完全風乾。
- 請勿機洗！請勿使用漂白水。請勿熨燙。請勿乾洗。

重要資訊

- Thule Organizer 適用於 Thule Sleek。

KO

중요 사항

나중에 참고할 수 있도록 이 지침을 잘 보관하십시오. 이러한 지침을 따르지 않으면 자녀 안전에 좋지 않은 영향을 줄 수 있습니다.

⚠ 경고!

- 아이가 이 제품을 가지고 놀지 않게 하십시오.
- 제조업체가 권장한 적재량을 초과하는 경우 유모차가 불안정해 질 수 있습니다.
- 제품을 화기나 불꽃 근처에서 사용하지 마십시오. 부주의로 인해 화재가 발생할 수 있습니다.
- 뜨거운 액체나 음식을 보관하는 데 Thule Organizer를 사용하지 마십시오.

유지 관리

- 부드러운 비누와 온수로 더러운 부분만 세척하십시오. 필요할 경우 부드러운 플라스틱 브리솔 브러시로 가볍게 문지르십시오. 따뜻한 물로 잘 헹구십시오. 대기 중에 완전히 건조시켜야 합니다.
- 기계 세척 금지! 표백 금지. 다림질 금지. 드라이 클리닝 금지.

중요 정보

Thule Organizer는 Thule Sleek과 호환됩니다.

JA

重要

以下の指示は、今後も参照できるように保管してください。以下の指示に従わない場合、お子様の安全が脅かされる可能性があります。

⚠ 警告!

- お子様为本製品で遊ばないようにしてください。
- 製造者が推奨する荷重を超えて積載すると、ベビーカーの安定性が損なわれることがあります。
- 暖炉の火など、裸火の周辺や付近で製品を使用しないでください。不注意によって火事につながる恐れがあります。
- 熱い液体や食品を載せるのにThule Organizerを使用しないでください。

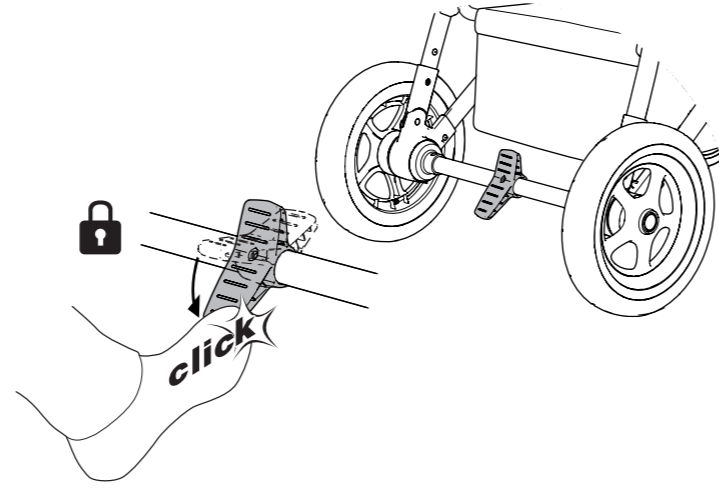
メンテナンス

- 刺激性の少ない石けんと温水で、必要に応じてプラスチック製の柔らかい毛ブラシで軽く磨き、汚れを落とします。温水でしっかりすすぎ、風の当たるところに干して完全に乾かします。
- 洗濯機洗い禁止! 漂白禁止。アイロン禁止。ドライクリーニング禁止。

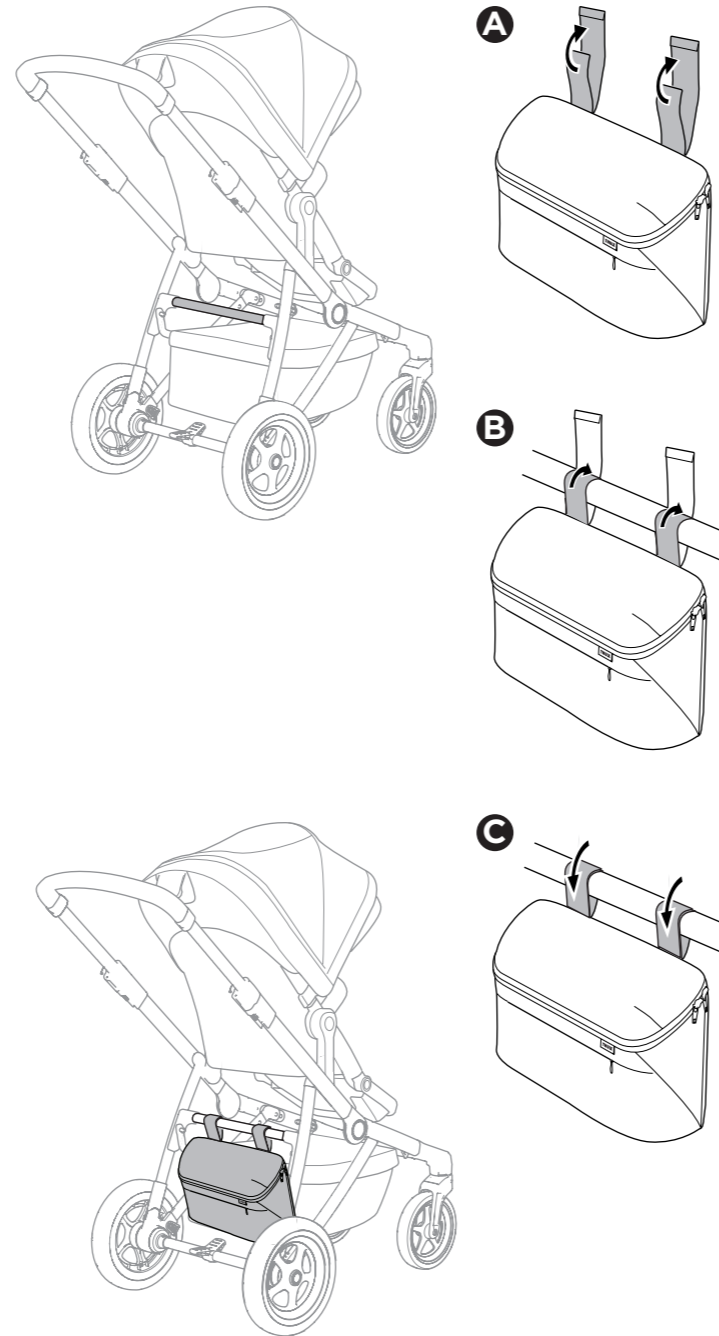
重要事項

Thule OrganizerはThule Sleekに対応しています。

1



2



i

MAX
2 kg
4,4 lbs

